



製品
ポータフォリオ
Greeshow携帯浄水器



MERYSTAR INTERNATIONAL LIMITED

CONTENTS

主な用途

1-2

製品概要

3-5

携帯浄水器(電動式)

6-7

携帯浄水器(ストロー)

8-9

浄水ボトル

10-11

Greeshow携帯浄水器

ポータブル浄水器

水は生命の源です。私たちはより便利に、より安全な飲用水を提供することに専念しています。



アウトドア

持ち運びやすく、アウトドア活動には革新的なアイテム



キャンプ

家族や団体のキャンプやチーム活動に最適



防災グッズ

災害対策として最適なアイテム



海外旅行

海外旅行時に安心して使用できる水の確保が可能な製品です



Greeshow 浄水器

電動式

ポータブル浄水器



1. 5段階フィルター
2. ワンタッチ操作
3. 2つのフィルターカートリッジ
4. カートリッジ交換可能
5. 充電式(USB-C)
6. 総浄化水量30,000L
7. 2800mAhバッテリー
8. LEDライト付き



製品ラインナップ

STANDARD
アウトドア・個人使用

Dual Filter+PUMP
アウトドア・個人・多人数使用

OTHERS
家庭・室内

5段階フィルター
★★★★★

GS-2801



3段階フィルター
★★★



水道水ろ過浄水
★★

GS-TR50



GS-TR75



GS-2835



【消耗品】 フィルターカートリッジ



Greeshow携帯浄水器 機能概要

メイン機能	SPORTS		STANDARD				Dual FILTER+PUMP		OTHERS
	GS-TR50	GS-TR75	GS-282	GS-285	GS-286	GS-288	GS-2801	GS-2811	GS-2835
原水：水道水対応	●	●	●	●	●	●	●	●	●
原水：自然水溪流/湧水など	x	x	●	●	●	●	●	●	x
フィルターろ過の性能	20μm	20μm	2μm	2μm	2μm	0.01μm	0.01μm	0.01μm	20μm
LEDライト付き	-	-	-	-	-	-	●	●	-
ソーラーパネル搭載	-	-	-	-	-	-	-	●	-
手回し発電機	-	-	-	-	-	-	-	●	-
USB電源出力	-	-	-	-	-	-	-	●	-
フィルター浄水量 (1個カートリッジ浄水量)	300L	500L	200L	500L	200L	8000L	1000L	1000L	12000L
本体重さ	190g	232g	58g	100g	57g	62g	380g	485g	255g
ろ材・ろ過の層数	活性炭繊維	活性炭繊維	3段階 Ahlstrom	3段階 Ahlstrom	3段階 Ahlstrom	3段階 中空糸膜	5段階 中空糸膜	5段階 中空糸膜	5段階

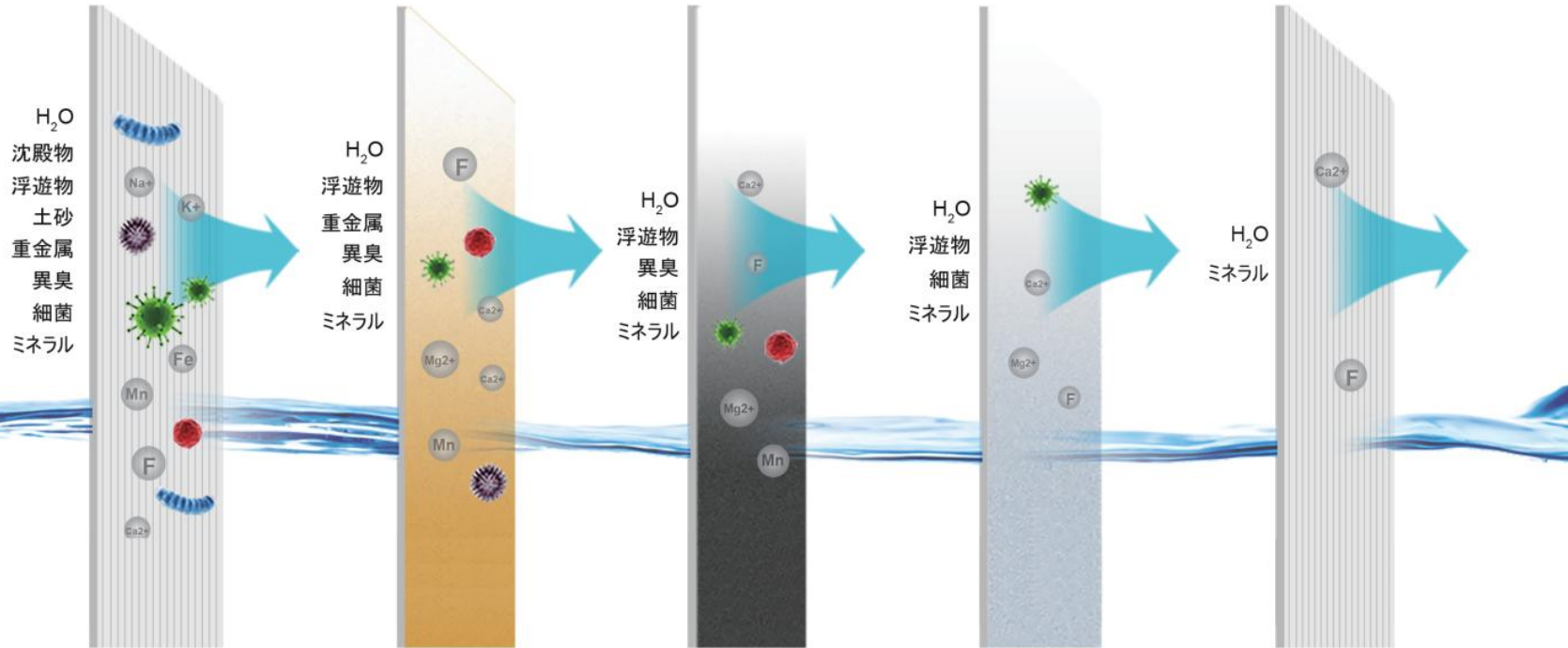
※ 本製品のフィルターろ過容量は、水道水を基準に測定したものです。使用環境によって異なる場合がありますので、予めご了承ください。

※ 原水の水質によっては浄水カートリッジの寿命に影響を及ぼす場合があります。水質が劣るほど、カートリッジの交換が必要になる頻度が高くなります。

Greeshow携帯浄水器

フィルター紹介

中空糸膜フィルター： 家庭用の浄水器から工業用の水処理施設まで、幅広い用途で利用されています。安全で健康的な飲料水を供給する重要な役割を担っており、水質管理において中核的な技術の一つです。



Ahlstrom フィルター： Ahlstromの浄水カートリッジは、細かい粒子や有害な汚染物質を効果的に除去する高度なフィルター技術を使用しています。これにより、水の味と臭いを改善し、安全で清潔な飲料水を提供します。

Greeshow携帯浄水器

製品詳細



主な特長

- 世界初の技術！リチウム電池で動く携帯浄水器、99.9999%の細菌除去率。
- 中空糸膜フィルターを搭載。高性能5層フィルターで、細菌を完全ブロック。
- 安全・便利な自動給水ポンプ搭載。プレフィルターを通じて1メートル離れた水源からも取水可能。
- アウトドア活動や災害時に最適なマルチサバイバルツール。
- 夜間も安心、LEDライト付きで暗所での使用にも対応。



Dual FILTER+PUMP

世界初！リチウム電池内蔵の充電式

Model: GS-2801



• 防災士が推奨

Battery Powered Water Filter
(カラー:Black&Green)
GS-2801 ★

ろ材のろ過性能	0.01μm
カートリッジの構成	5層ろ過: 1層(外付けフィルター) + 4層(内蔵フィルター)
ろ過流量	500~600ml/分※
ろ材の取替時期	1,000L※
作動温度	5~40℃
入力電源	DC5V/1A (USB-C)
電池仕様	リチウムイオン(2800mAh,3.7V)
本体サイズ	



※ 本製品のフィルターろ過容量は、水道水を基準に測定したものです。使用環境によって異なる場合がありますので、予めご了承ください。

※ 原水の水質によっては浄水カートリッジの寿命に影響を及ぼす場合があります。水質が劣るほど、カートリッジの交換が必要になる頻度が高くなります。

純粹な旅、純粹な水

ハイキング、キャンプ、水質が不安定な地域への旅行に最適な、持ち運び可能な浄水システム。電動ポンプ式の携帯浄水器で、有害な汚染物質や細菌から解放された安全な水を供給。

安全な飲料水をどこでも

環境に優しい：使い捨てプラスチックボトルの使用を減らし、環境保護に貢献するエコフレンドリーな製品。

コストパフォーマンスに優れる：ボトルドウォーターの購入費用を節約し、環境にも優しい選択。

ハンズフリー操作：ボタン一つで自動浄水が可能。野外での水分補給が手間なく行える。

製品詳細



・防災士が推奨

魔法のストロー

ライフストロー

Model: GS-282, 285, 288



主な特長

- 軽量で超コンパクト、いつでもどこでも持ち運び可能。
- 生活に欠かせない飲料水を確保するための必需品。
- 多機能デザイン：4種類の使用方法で、安全な水を提供。
- 国内主要ブランドのペットボトルに完璧にフィット。
- 3種類の交換可能な吸引ノズル付きで、複数人での使用もスムーズ。
- 緊急時やアウトドア活動に最適なアイテム。



キャンプ



アウトドア



登山



断水



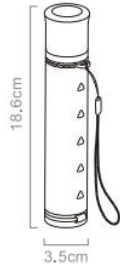
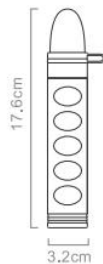
防災



海外旅行

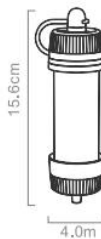
Ahlstromフィルター

	GS-282	GS-285 ★
カートリッジの構成	Ahlstrom	Ahlstrom
フィルターろ過の性能	2 μ m	2 μ m
ろ過流量	200ml/分	200ml/分
ろ材の取替時期	200L	500L
作動温度	5 ~ 40 $^{\circ}$ C	5 ~ 40 $^{\circ}$ C
本体重さ	58g	100g



中空糸膜フィルター

	GS-288 ★
中空糸膜	中空糸膜
ろ過性能	0.01 μ m
ろ過流量	1000ml/分
ろ材の取替時期	8000L
作動温度	0 ~ 32 $^{\circ}$ C
本体重さ	62g



※ 本製品のフィルターろ過容量は、水道水を基準に測定したものです。使用環境によって異なる場合がありますので、予めご了承ください。

※ 原水の水質によっては浄水カートリッジの寿命に影響を及ぼす場合があります。水質が劣るほど、カートリッジの交換が必要になる頻度が高くなります。

カバンに忍ばせる魔法のストロー

このライフストロー浄水器をバッグに入れても、その重さはほとんど感じません。付属品は不要で、直接使用することができます。もちろん、ミネラルウォーターのボトルに接続して使用することもできます。フィルターを通した水はクリアで透明で、そのまま飲むことができます。また、水袋に接続して、沸騰させた後に飲むこともできます。とにかく、野外に行く際にはこれを持っていくと間違いありません。

Greeshow 携帯浄水器 製品詳細



SPORT

個人用・水道水対応

Model:GS-TR50,TR75

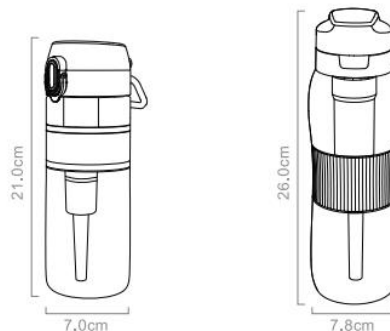


主な特長

- 自宅や外出先で使える便利なボトル型浄水器。運動場、学校、アウトドア活動に最適。
- 水道水を入れるだけで、すぐに美味しいフィルター水が飲める。
- 高性能5層フィルター搭載。カルシウム、マグネシウムを保ちつつ、有害物質や塩素を効果的に除去。
- Tritan製カップボディ採用で安全性抜群。哺乳瓶や医療機器にも使用される高品質素材。
- 経済的でエコフレンドリー。プラスチック廃棄物の削減に貢献し、環境保護に一役。

活性炭繊維フィルター

	GS-TR50 ★	GS-TR75 ★
ろ材のろ過性能	20 μm	20 μm
ろ過流量	200ml/分	200ml/分
ろ材の取替時期	200L	500L
作動温度	5 ~ 40℃	5 ~ 40℃
本体重さ	58g	100g



※ 本製品のフィルターろ過容量は、水道水を基準に測定したものです。使用環境によって異なる場合がありますので、予めご了承ください。
 ※ 原水の水质によっては浄水カートリッジの寿命に影響を及ぼす場合があります。水质が劣るほど、カートリッジの交換が必要になる頻度が高くなります。

安全な飲料水をどこでも

携帯用浄水ボトルに水道水を入れるだけで、すぐにおいしいフィルター水を楽しむことができます。水筒にはカートリッジが付いており、濾過された水道水をそのまま飲むことができるので、毎日ペットボトルのミネラルウォーターを購入する必要がありません。これにより自然と節約につながり、プラスチックごみの削減にも役立ち、地球の未来に貢献できます。





<https://www.greeshow.com>

support@greeshow.com

ROOM A, 12/F ZJ 300, 300 LOCKHART RD WAN CHAI
HONGKONG, China

Published Date: May, 2024